



Garantía Extendida



Componentes súper resistentes que garantizan superar la prueba de tiempo.



Acción mecánica perfeccionada forzando más agua a través de la tela para conseguir el lavado perfecto.

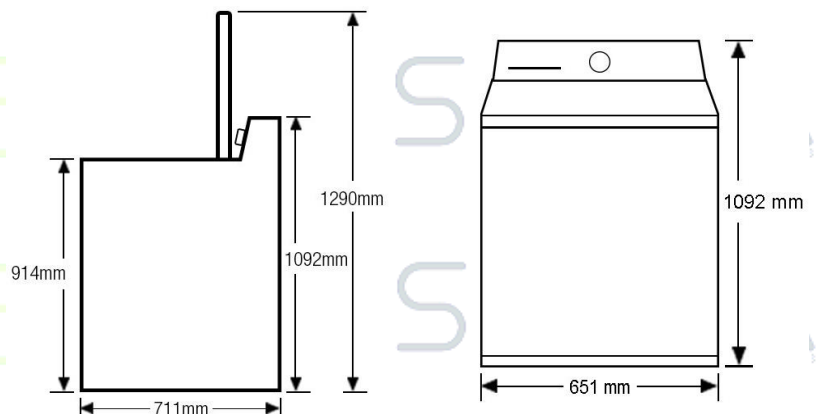


Control de diseño sencillo, que ofrece al usuario selecciones simples



CARACTERISTICAS TECNICAS

| | |
|---|------------------|
| Color | Blanco |
| Capacidad- kg ropa seca | 10.5 kg |
| Programación | Electromecánica |
| Volumen de cilindro- litros | 95 lts |
| Consumo de Agua | 75 lts |
| Peso Neto- kg | 82 kg |
| Requerimientos Eléctricos V/Hz/Ph | 120/60/1 |
| Dimensiones Ancho x Profundidad x Altura-mm | 651 x 711 x 1092 |
| Ciclos de Lavado | 4 ciclos |
| Cilindro | Acero Inoxidable |
| Motor | 1/2 Hp, 60 Hz |

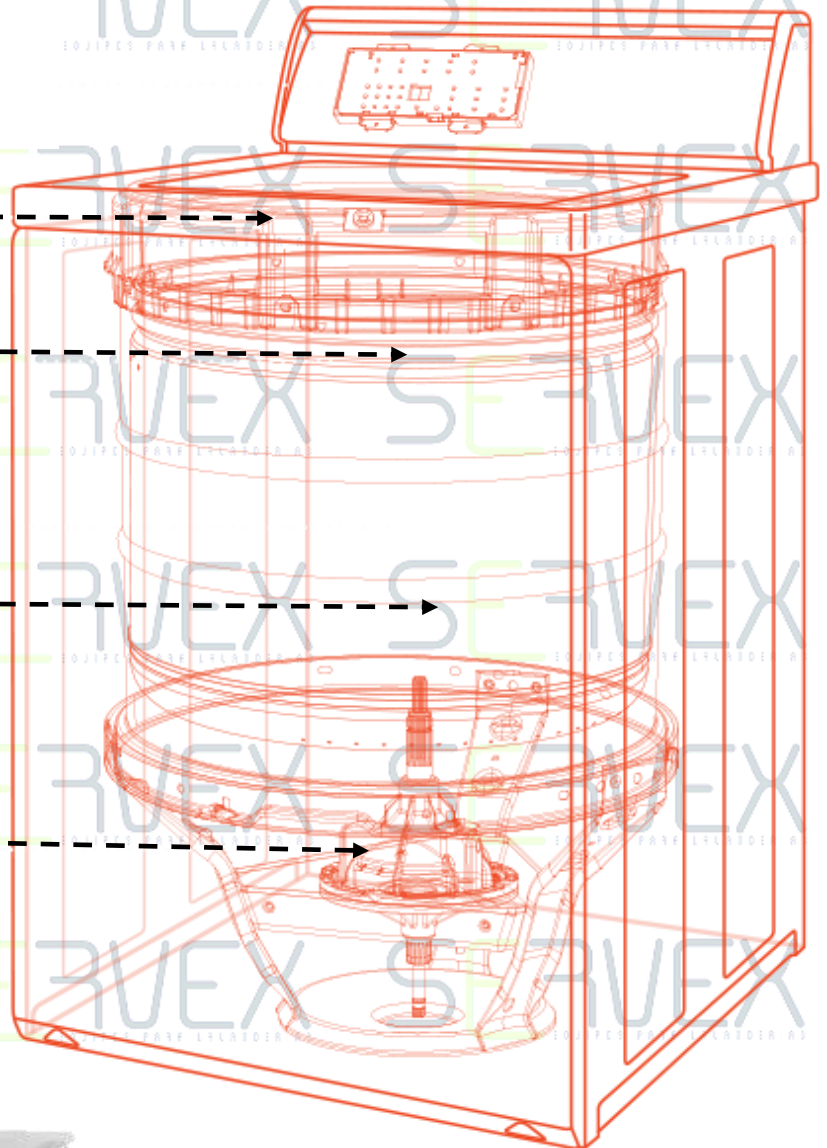


GABINETE DE ACERO
Grado Comercial

ESMALTE DE
PORCELANA
Sobre tina de acero
externa

CILINDRO / TINA
Acero Inoxidable

TRANSMISION
100% METALICA



Debido a las mejoras continuas de los productos, el diseño y las especificaciones estas sujetas a cambios sin previo aviso.