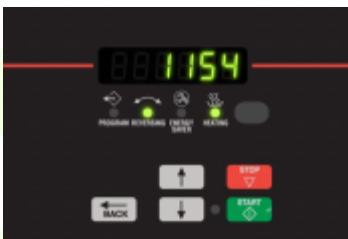


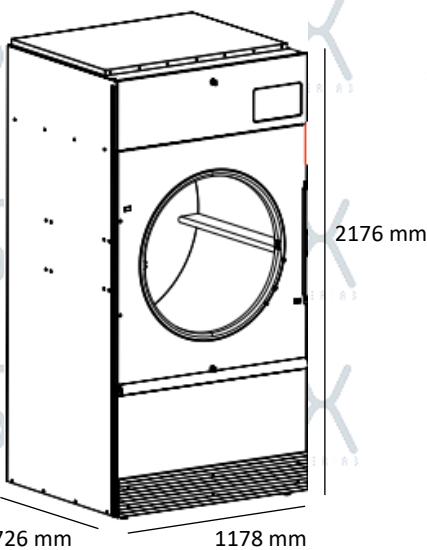


Garantía Extendida



QUANTUM GOLD

Ideal para reducir costos, disminuir el tiempo de inactividad y aumentar el rendimiento. Ofrece un total de 30 ciclos programables.



CARACTERISTICAS TECNICAS

Color	Blanco
Cilindro Reversible	Galvanizado
Capacidad- kg ropa seca (lb)	54 kg (120)
Opción de control (Ciclos de Lavado)	Quantum Gold (30)
Volumen de cilindro- litros	1022.2
Entrada de Gas - in	3/4"
Salida de aire - in	10"
Flujo de Aire- cfm	1600
Peso Neto- kg	578
Requerimientos Eléctricos V/Hz/Ph	208-240/60/2 o 3ph
Dimensiones Ancho x Profundidad x Altura-mm	1178 x 1726 x 2176
Motor - Hp	3/4 Hp

Debido a las mejoras continuas de los productos, el diseño y las especificaciones estas sujetas a cambios sin previo aviso.



El proceso de secado más rápido y eficiente

El patrón de flujo de aire garantiza la máxima utilización del aire para ahorrar mano de obra y energía

Cilindro Reversible

Evita que las prendas grandes se enreden entre si y agiliza el tiempo de secado.

Fácil Mantenimiento

Compartimiento de pelusa grande, fácil de limpiar simplifica la limpieza

Tecnología de prevención de exceso de secado

Reduzca los costos de ropa, mano de obra y servicios públicos con el rendimiento de secado preciso de OPT.

Elementos de Calentamiento Más Potentes

Reduce el tiempo de secado, ahorrando tiempo, espacio y dinero.

Caja de Calentador de Alto Rendimiento

Aumenta la eficiencia energética, reduce los tiempos de secado y proporciona un entorno operativo más cómodo

Pocas Partes Móviles

Menos partes móviles = menos problemas de mantenimiento = menos desgaste

