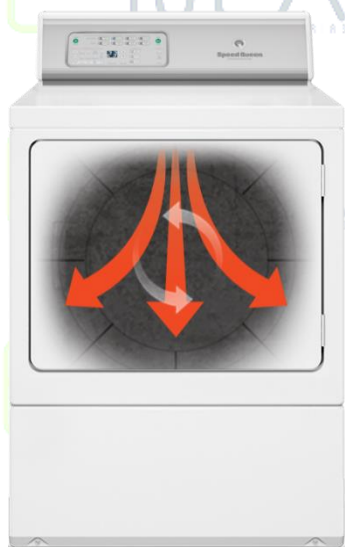




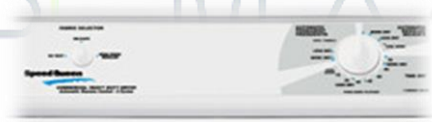
Garantía Extendida



Cilindro de acero galvanizado EXTRA grande.



Secado perfecto gracias al balance entre la temperatura, flujo de aire y la acción mecánica.



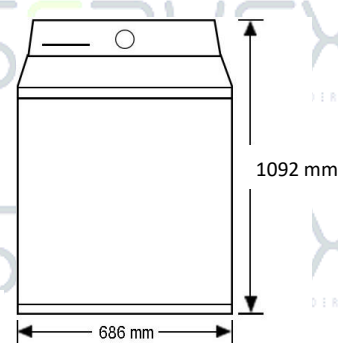
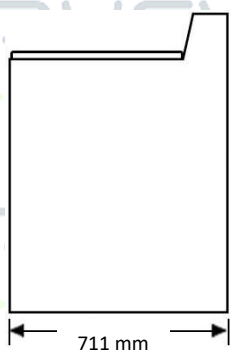
Control de diseño sencillo, que ofrece al usuario selecciones simples



CARACTERÍSTICAS TÉCNICAS

Color	Blanco
Cilindro	Galvanizado
Capacidad- kg	11 kg
Programación	Electromecánica
Volumen de cilindro- litros	198 lts
Peso Neto- kg	61 kg
Requerimientos Eléctricos V/Hz/Ph	120/60/1
Dimensiones Ancho x Profundidad x Altura-mm	686 x 711 x 1092
Ciclos de Secado	3 ciclos
Temperaturas	3
Motor	1/3 Hp, 60 Hz

*Espreas para Gas LP o Gas Natural



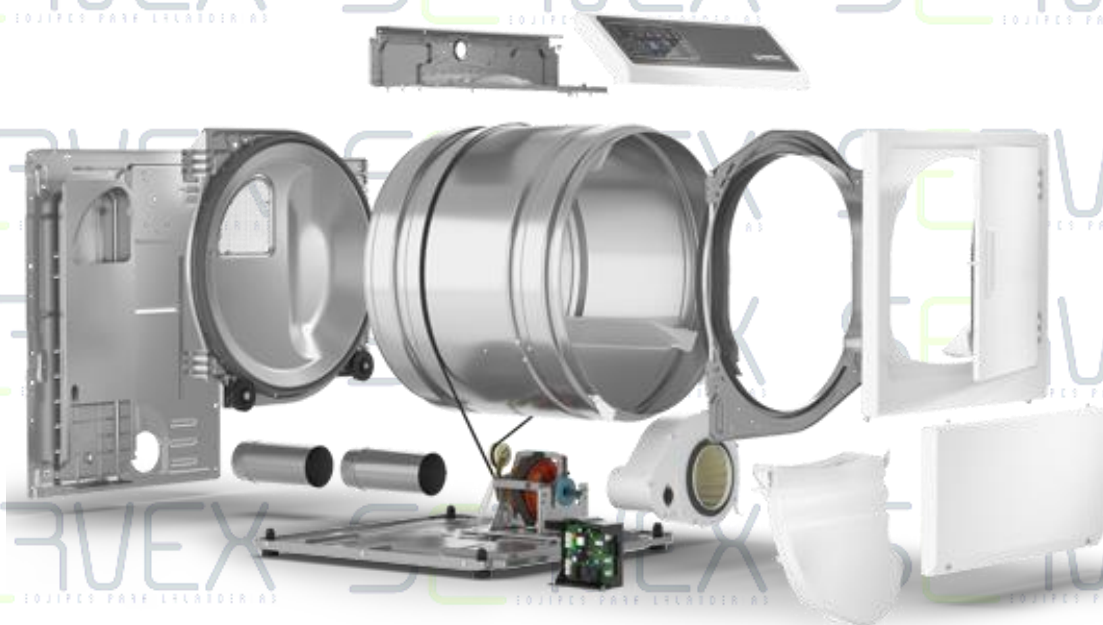
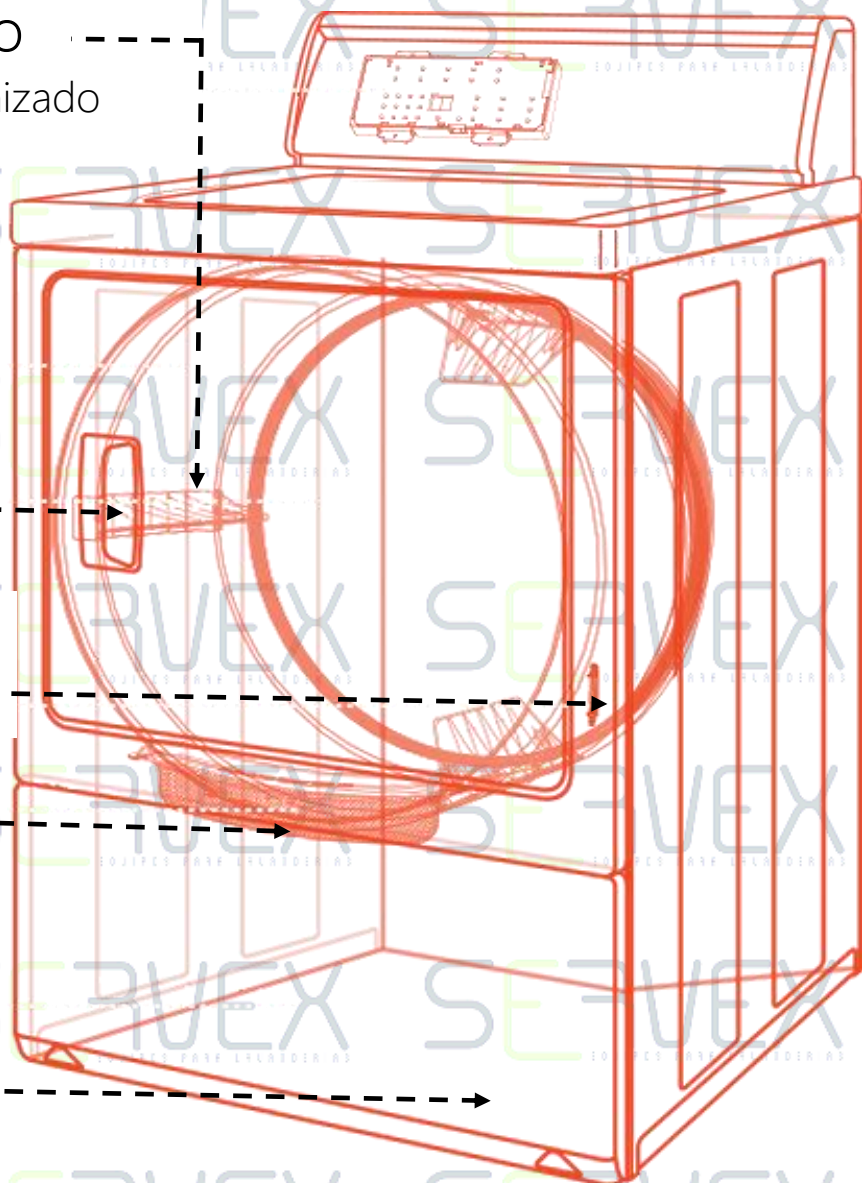
CILINDRO
Acero Galvanizado

APERTURA DE PUERTA
Más amplia de la
industrial

SENSORES
De Humedad

FILTRO DE PELUSA
Amplio y fácil de
limpiar

GABINETE DE ACERO
Grado Comercial



Debido a las mejoras continuas de los productos, el diseño y las especificaciones estas sujetas a cambios sin previo aviso.