



Garantía Extendida



Aprieta los botones y experimenta la calidad, confiabilidad y durabilidad del control digital.



Un sistema con ventilador de trabajo pesado y un patrón de aire avanzado ofrecen el secado perfecto.

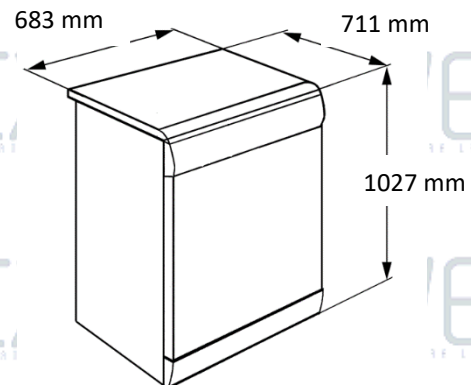


El aire extra circulando reduce la fricción y suaviza la tela, ahorrando tiempo durante el planchado



CARACTERISTICAS TECNICAS

Color	Blanco
Cilindro	Galvanizado
Capacidad- kg	11 kg
Programación	Digital
Volumen de cilindro- litros	198 lts
Peso Neto- kg	68 kg
Requerimientos Eléctricos V/Hz/Ph	120/60/1
Dimensiones Ancho x Profundidad x Altura-mm	683 x 711 x 1027
Ciclos de Secado	6 ciclos
Temperaturas	3
Motor	1/3 Hp, 60 Hz



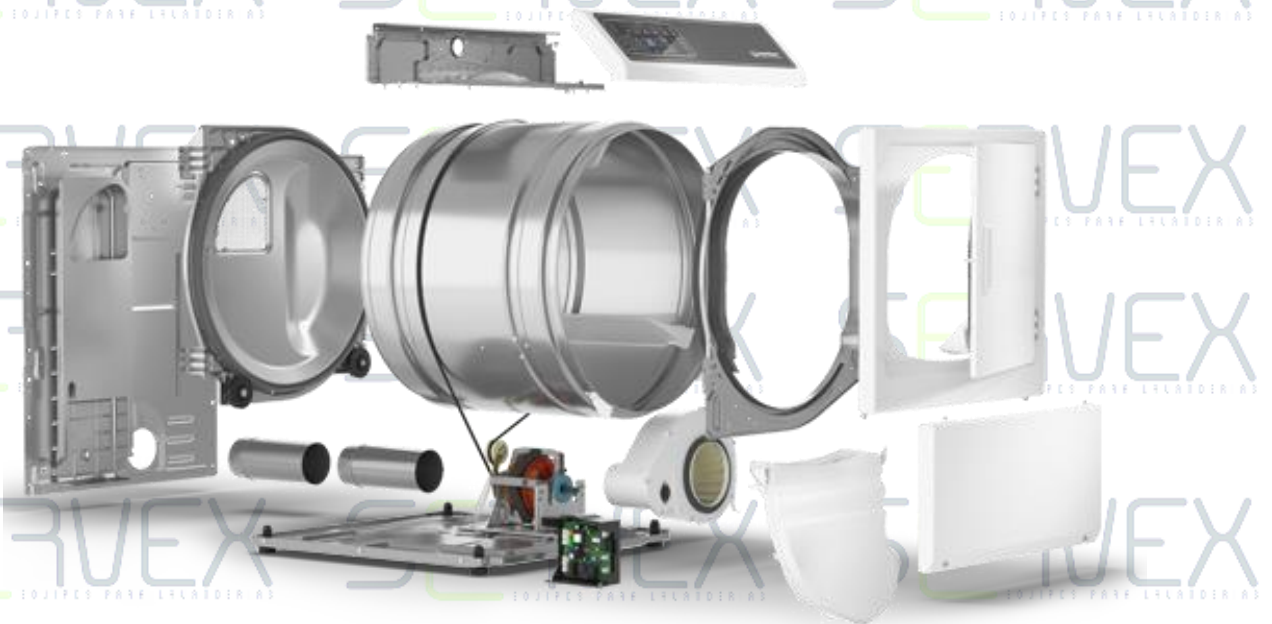
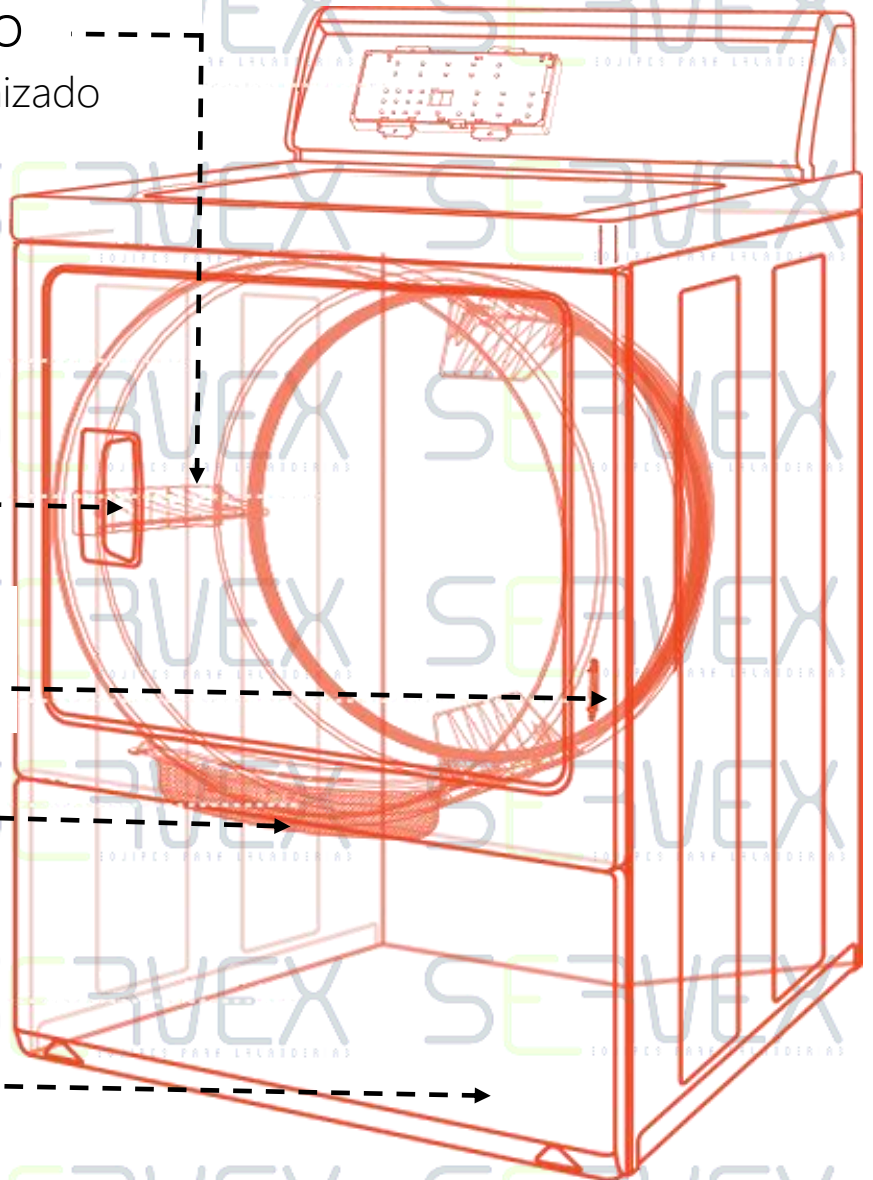
CILINDRO
Acero Galvanizado

APERTURA DE PUERTA
Más amplia de la
industrial

SENSORES
De Humedad

FILTRO DE PELUSA
Amplio y fácil de
limpiar

GABINETE DE ACERO
Grado Comercial



Debido a las mejoras continuas de los productos, el diseño y las especificaciones estas sujetas a cambios sin previo aviso.