



Garantía Extendida



Aprieta los botones y experimenta la calidad, confiabilidad y durabilidad del control digital.



Secado perfecto gracias al balance entre la temperatura, flujo de aire y la acción mecánica.

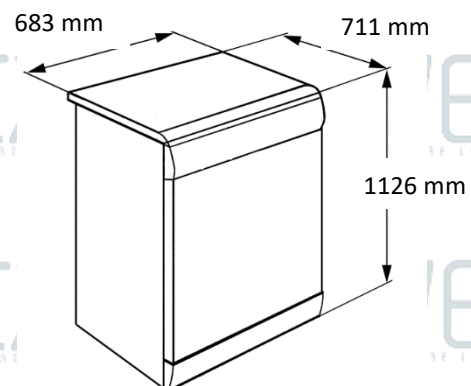


El aire extra circulando reduce la fricción y suaviza la tela, ahorrando tiempo durante el planchado



### CARACTERISTICAS TECNICAS

Activación	Tokens/Monedas
Color	Blanco
Cilindro	Galvanizado
Capacidad- kg	11 kg
Programación	Digital Quantum
Volumen de cilindro- litros	198 lts
Peso Neto- kg	72 kg
Requerimientos Eléctricos V/Hz/Ph	120/60/1
Dimensiones Ancho x Profundidad x Altura-mm	683 x 711 x 1126
Ciclos de Secado	4 ciclos
Temperaturas	3
Motor	1/3 Hp, 60 Hz
Accesorios Extras Sobre pedido	
*Alcancia y activación vienen por separado	



CILINDRO  
Acero Galvanizado

APERTURA DE PUERTA  
Más amplia de la  
industrial

SENSORES  
De Humedad

FILTRO DE PELUSA  
Amplio y fácil de  
limpiar

GABINETE DE ACERO  
Grado Comercial

