



Garantía Extendida



Aprieta los botones y experimenta la calidad, confiabilidad y durabilidad del control digital.



CARACTERISTICAS TECNICAS

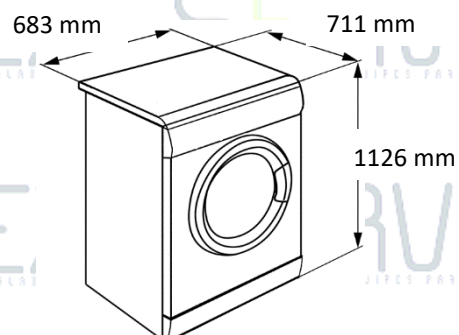
Activación	Tokens/Monedas
Color	Blanco
Cilindro	Acero Inoxidable
Control	Frontal
Capacidad- kg ropa seca	10.5 kg
Programación	Digital Quantum
Volumen de cilindro- litros	96.8 lts
Consumo de Agua	44.3 lts
Peso Neto- kg	118 kg
Requerimientos Eléctricos V/Hz/Ph	120/60/1
Dimensiones Ancho x Profundidad x Altura-mm	683 x 711 x 1126
Ciclos de Lavado	3 ciclos
Temperaturas	3
Presión de llenado- psi	20-120 psi
Motor	.9 Hp vel. variable

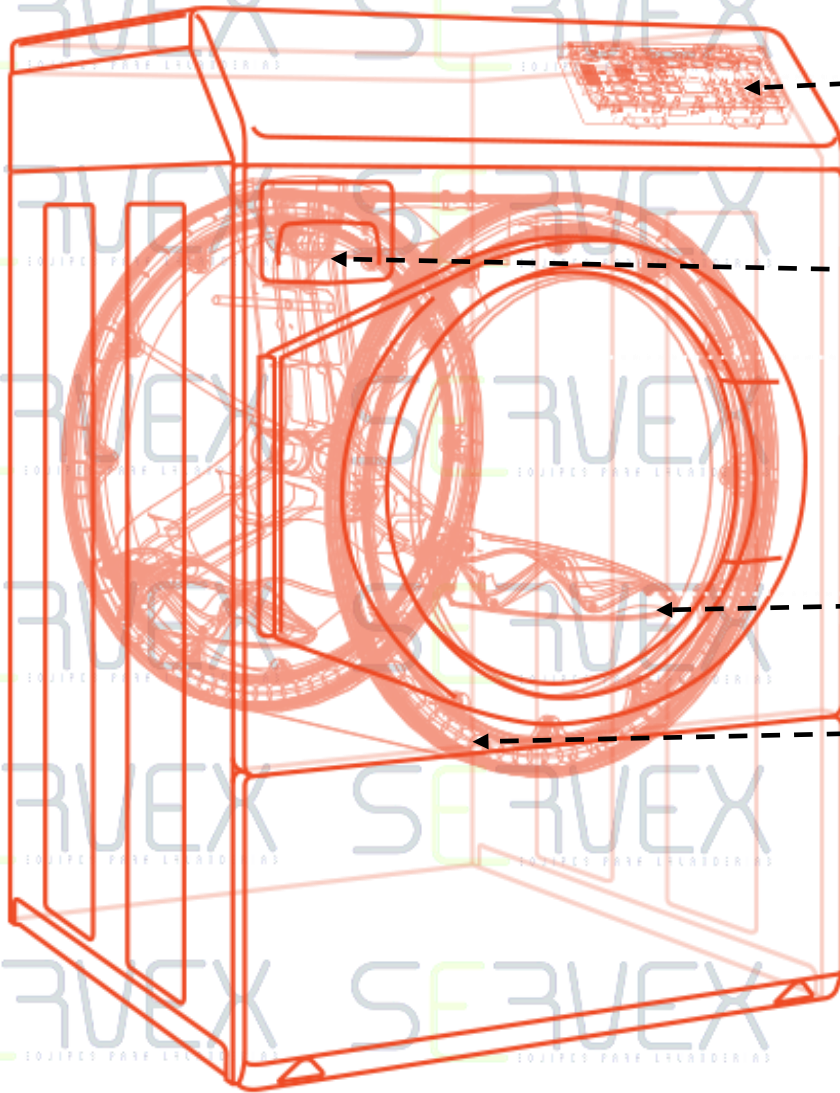


Ritmos de caída ideales levantan perfectamente la ropa y el agua a lo largo de toda la carga, para tener el lavado perfecto.



Dispensador de suministro con 4 compartimentos





CONTROL DIGITAL
Electrónico

DISPENSADOR
4 Compartimientos

ALERONES
De Alta Tecnología

CILINDROS INTERNO
Y EXTERNO
Amplios de Acero
Inoxidable

